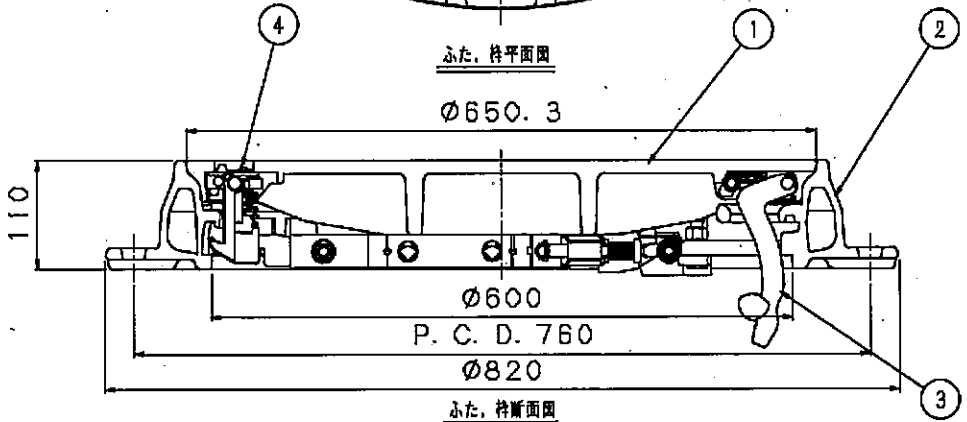
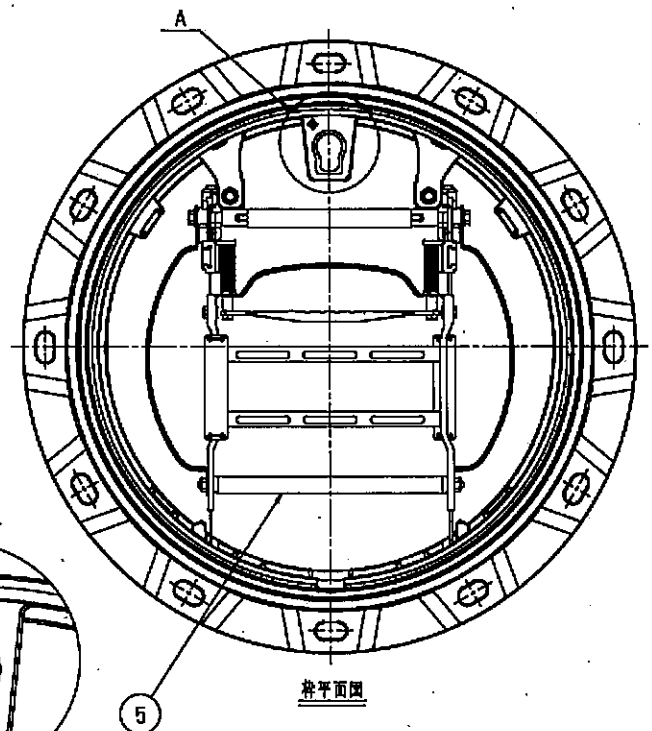
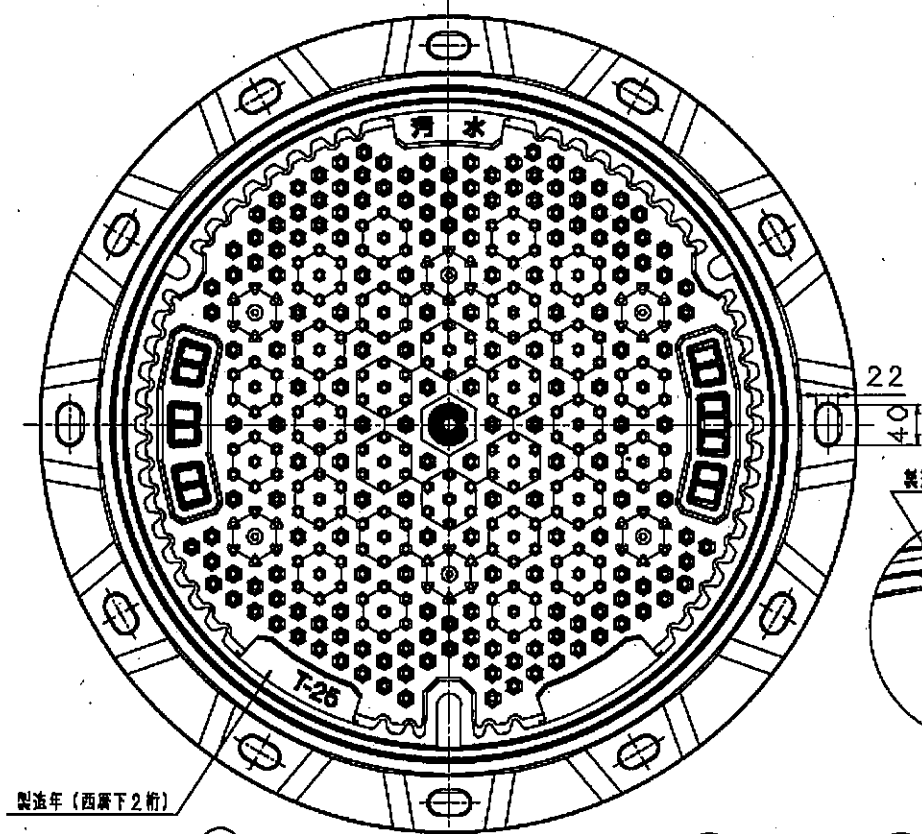


製造年 (西暦下2桁)

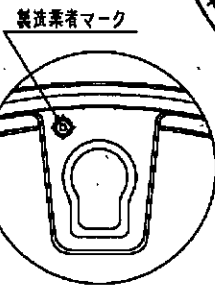


錠タイプA  
(雨水流入防止型)

6	ゴムキャップ	エラストマー	2	
5	転落防止装置	SUS304鋼	1	
4	自動錠	FCDB00鋼	1組	ボルト・ナット
3	蝶番	FCDB00鋼	1	ボルト・ナット
2	枠	FCDB00	1	
1	ふた	FCDB00	1	荷重仕様: T-25
品名 材料 数量 備考				
設計	国	番	尺	年度
型式				
品名	盤本市 呼び600 単蓋用 T-25 錠タイプA			

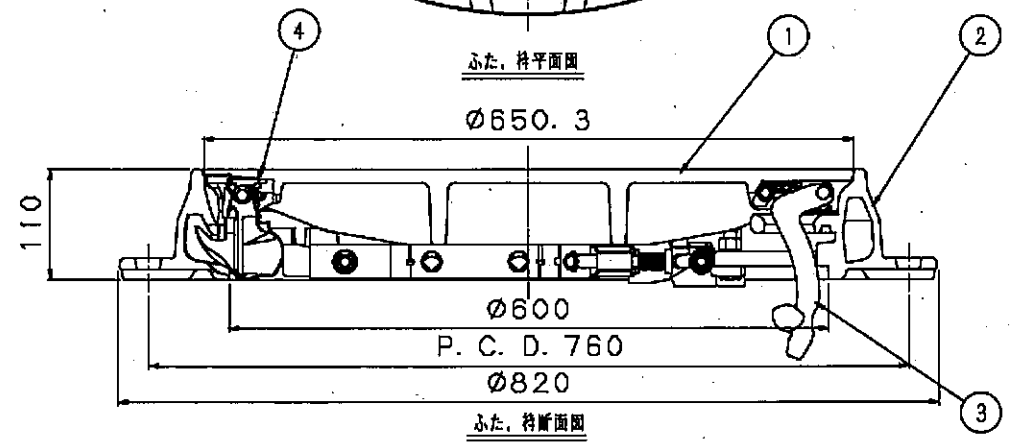


22  
4



A部拡大図

弁平面図



錠タイプB  
(省力開放型)

5	転落防止装置	SUS304#	1		
4	自動錠	FCD600#	1組	ボルト・ナット	
3	蝶番	FCD600#	1	ボルト・ナット	
2	弁	FCD600	1		
1	ふた	FCD700	1	前型仕様:T-25	
品番名称		材質	個数	備考	
設計	図番	尺度	年月日		
型式					
品名	製本市 弁径600 単蓋用 T-25 錠タイプB				