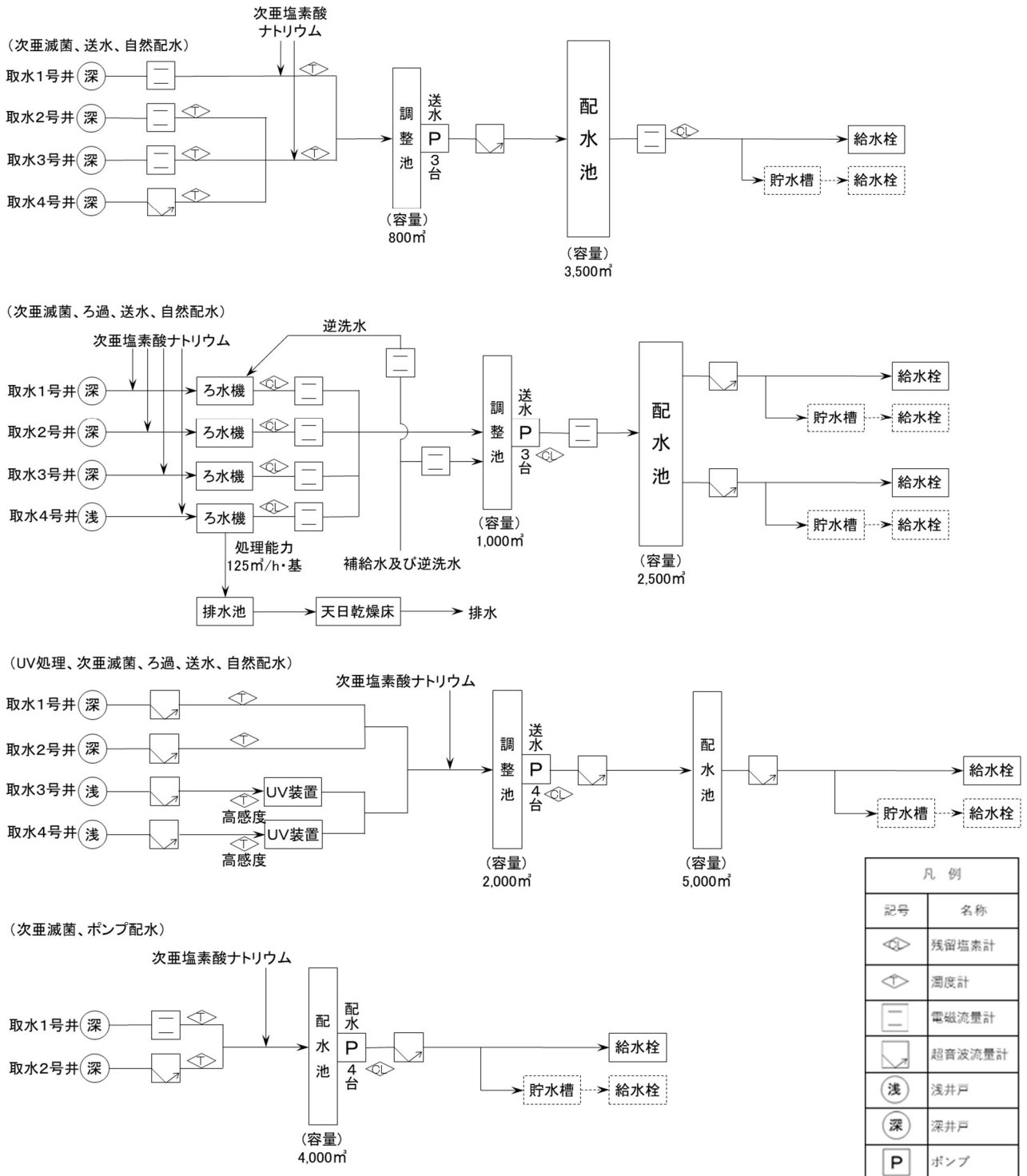


水安全計画資料集 01 配水区概要

● 代表的な全体フローチャート



●水源・取水情報

取水井戸・・・98本

地下水水質・・・地域により異なる。詳細は水質試験年報参照

揚水量・・・市域全体でおよそ300,000m³/日 井戸毎の取水能力は事業年報参照

井戸深さ、スクリーン位置・・・取水井戸深さ及びスクリーン位置一覧表参照

●送水・浄水施設

浄水プロセス・・・溶液濃度6%または12%注入の次亜塩素酸ナトリウムによる塩素滅菌のみ。一部施設に紫外線による滅菌設備やろ過設備有。

送水量・・・施設毎の送水能力は事業年報参照

モニタリング機器・・・取水水位、取水流量、取水濁度、次亜注入量、送水流量

浄水薬品・・・次亜塩素酸ナトリウムを導水に注入し、配水水質(残留塩素)0.2～0.3mg/Lとなるように注入制御。

浄水池・・・調整池(PC、RC造り)、施設毎の容量は事業年報参照

水質、管理目標値・・・水質試験年報参照

●配水施設

配水池・・・(PC、RC造り)、施設毎の容量は事業年報参照

配水量・・・配水ポンプがある施設の配水能力(量・圧)は事業年報参照

モニタリング機器・・・配水ポンプ吐出圧、配水ポンプ回転数、配水ポンプ回転数制御、配水本管圧、配水池水位、配水流量

塩素剤・・・追塩の有無

水質・・・水質試験年報参照

配水区域・・・事業年報参照

●給水概要

給水件数・・・市全体で329,074件(事業年報参照)

貯水槽の戸数・・・7,008件(管路情報システム参照)

直結増圧給水件数・・・1,407件(管路情報システム参照)

鉛管残存状況・・・20,896件